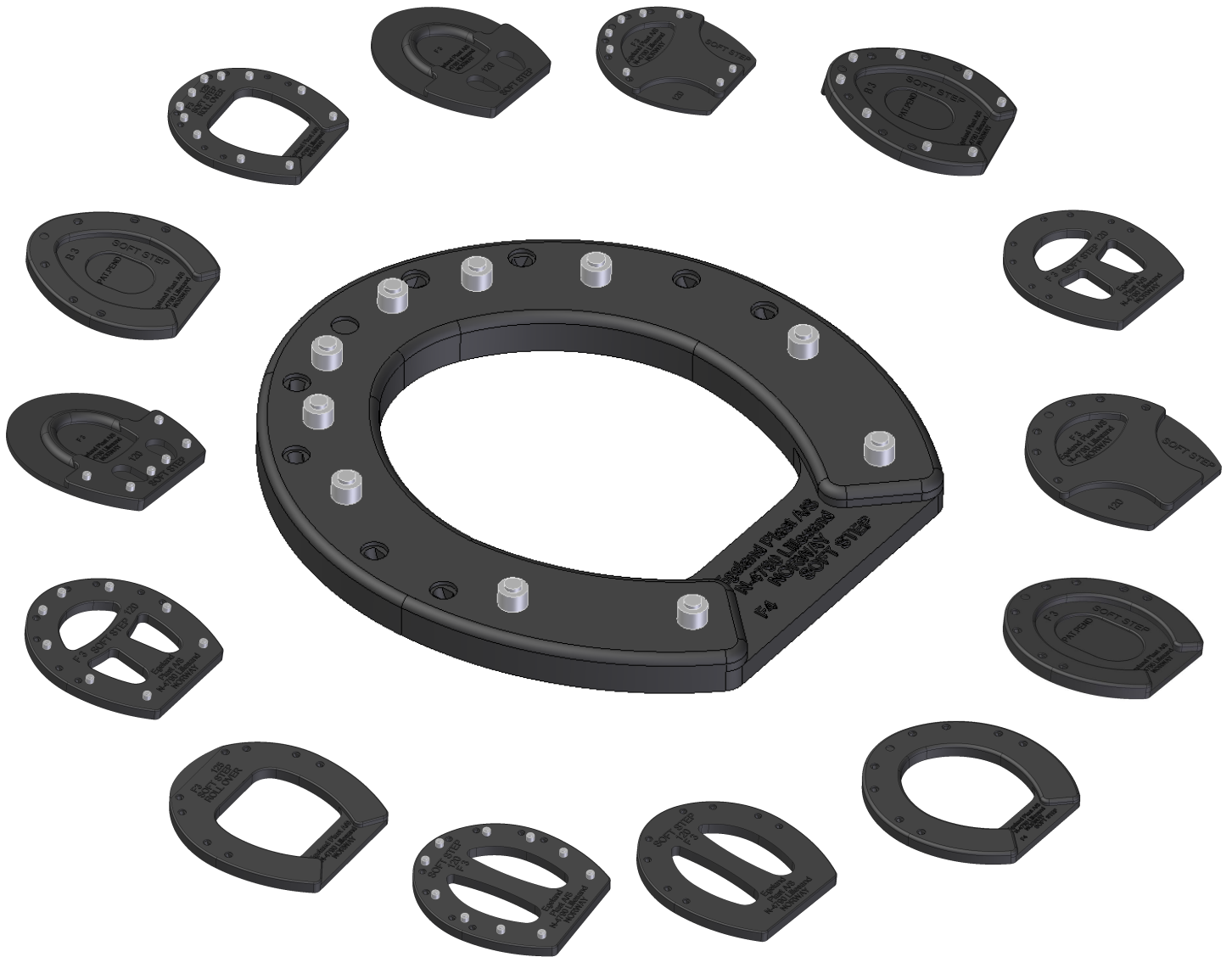


SOFT STEP

PLASTSKO FOR GOD HOVPLEIE



2020

Egeland Plast A/S

Storemyr, 4790 Lillesand, NORWAY

Tlf: 37 27 05 66 Fax: 37 27 12 38

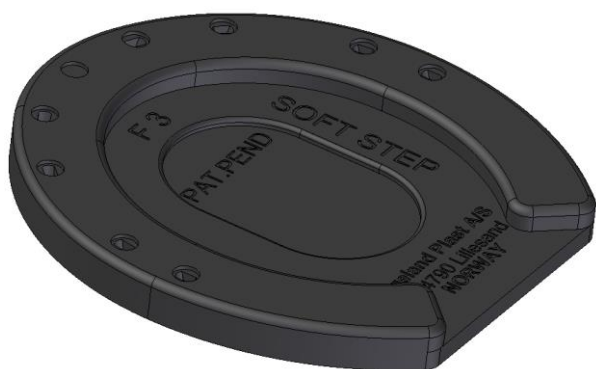
Mail: Post@egelandplast.no www.egelandplast.no

SOFT STEP – Standardsko

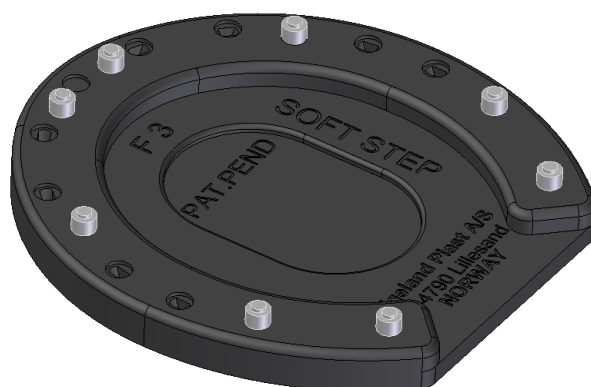
SOFT STEP standardsko er sko som dekker flere behov for en sterk, beskyttende og skadeforebyggende sko, spesielt der hvor faren for belastningsskader er stor. Den fungerer også utmerket som en generell brukssko, f.eks. på ridehester, travhester og lignende.

Skoen har også en påviselig positiv effekt på framstrekket på mange travere uten bruk av ekstra vekter, og gir derved mange travere med ømhetsproblemer i høvene en betydelig økt kapasitet.

Standard piggskoen er utviklet for å dekke et behov for vintersko, med evne til godt feste og påstøpt såle for å hindre "klabbing" av snø som blir hengende fast i hoven.



STANDARDSKO



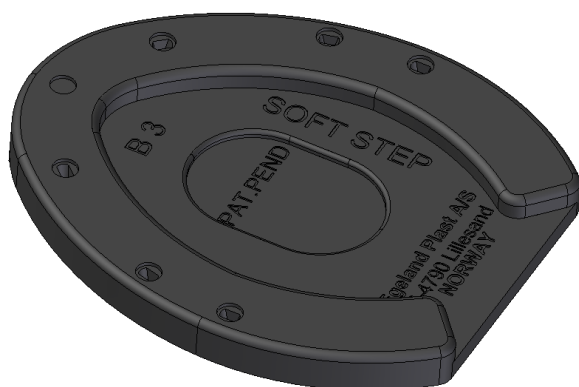
STANDARDSKO M. PIGG

Leveres i følgende størrelser:

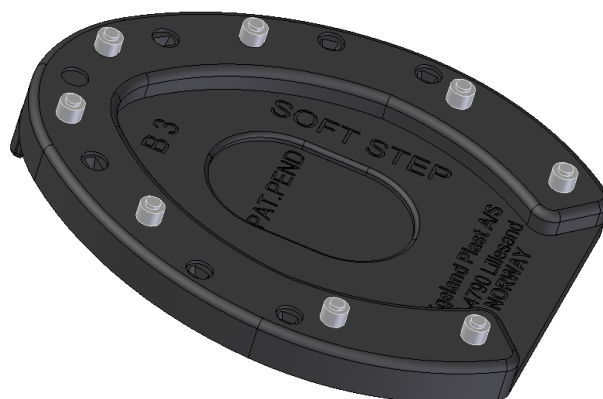
	BREDDE	LENGDE
Nr: F-00	103 mm.	113 mm.
F-0	108 mm.	118 mm.
F-1	113 mm.	123 mm.
F-2	118 mm.	128 mm.
F-3	123 mm.	133 mm.
F-4	128 mm.	138 mm.
F-5	133 mm.	143 mm.
F-6	138 mm.	148 mm.
F-7	143 mm.	153 mm.
F-8	148 mm.	158 mm.

Skoens tykkelse: 11 mm.

SOFT STEP – Standard baksko



STANDARD BAKSKO



STANDARD BAKSKO M. PIGG

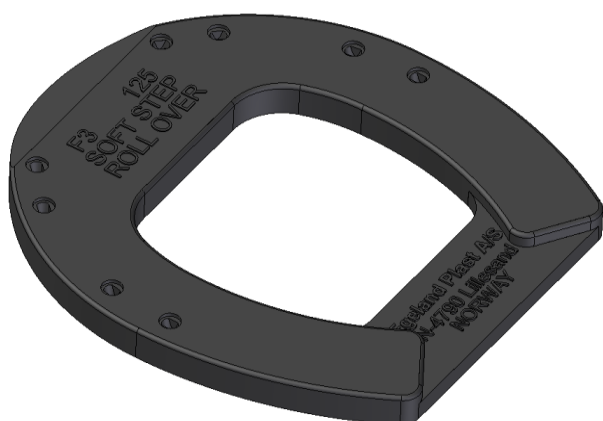
Leveres i følgende størrelser:

	BREDDE	LENGDE
Nr: B-00	93 mm.	113 mm.
B-0	98 mm.	118 mm.
B-1	103 mm.	123 mm.
B-2	108 mm.	128 mm.
B-3	113 mm.	133 mm.
B-4	118 mm.	139 mm.
B-5	123 mm.	143 mm.
B-6	128 mm.	138 mm.
B-7	133 mm.	153 mm.
B-8	138 mm.	158 mm.

Leveres i tykkelse 11 mm.

SOFT STEP – Tverrtåsko (Roll Over)

Tverrtåsko (overrullingsko) som med sin store bæreflate har en reell fremskyndingseffekt på oppvippet, også på løse baner. Effekten kan reguleres ved å skjære av skoen i tåen etter behov.



ROLL OVER



ROLL OVER M. PIGG

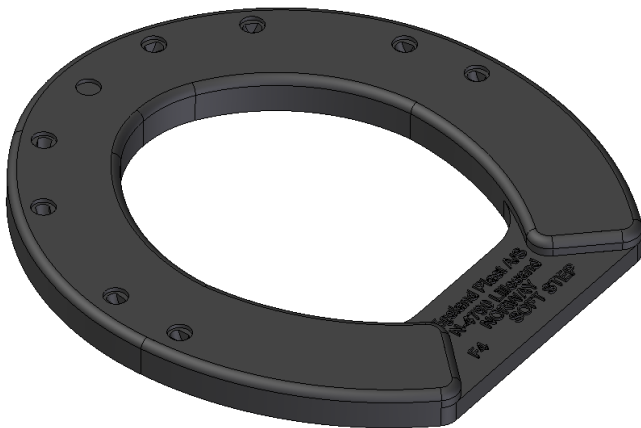
Leveres i følgende størrelser:

	BREDDE	LENGDE
Nr: F-1	110 mm.	126 mm.
F-2	115 mm.	131 mm.
F-3	120 mm.	136 mm.
F-4	125 mm.	141 mm.
F-5	130 mm.	146 mm.
F-6	135 mm.	151 mm.
F-7	140 mm.	156 mm.
F-8	145 mm.	161 mm.

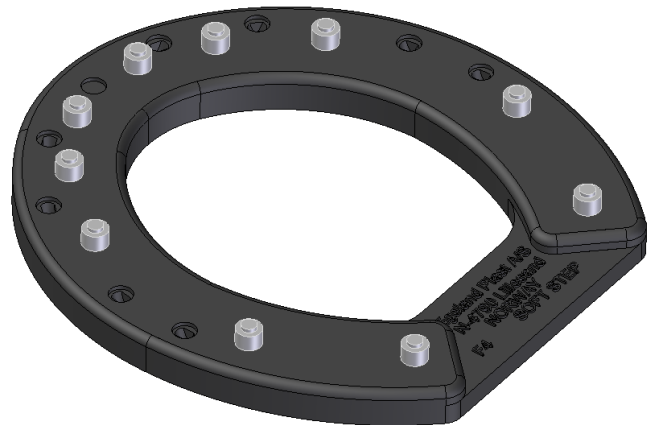
Leveres i tykkelse 10 mm.

SOFT STEP – Åpen sko

(Dette er en åpen, meget lett løpssko.)



ÅPEN SKO



ÅPEN SKO M. PIGG

Leveres i følgende størrelser:

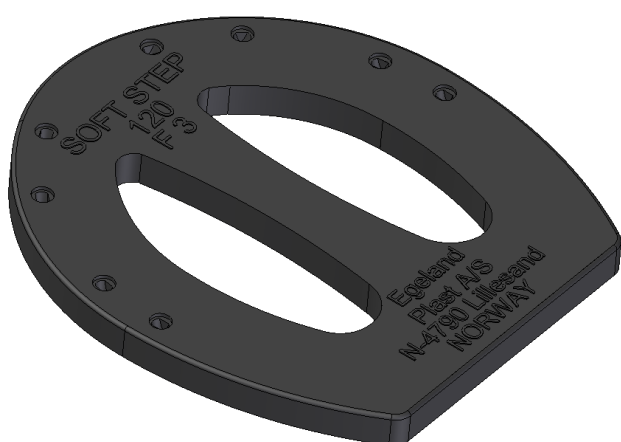
	BREDDE	LENGDE
Nr: F-1	110 mm.	122 mm.
F-2	115 mm.	127 mm.
F-3	120 mm.	132 mm.
F-4	125 mm.	137 mm.
F-5	130 mm.	142 mm.
F-6	135 mm.	147 mm.
F-7	140 mm.	152 mm.
F-8	145 mm.	157 mm.

Leveres i tykkelse 9 mm.

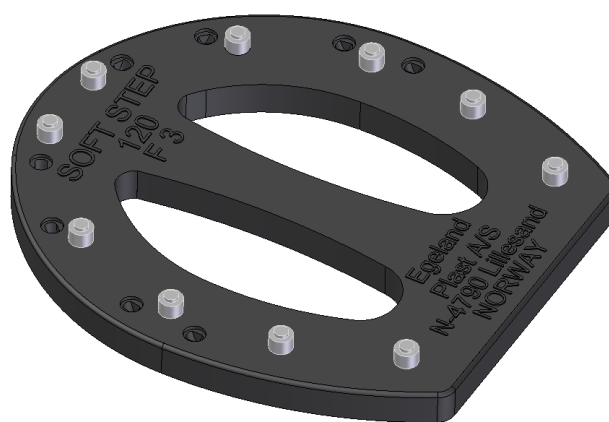
SOFT STEP – Patent sko

(Hel strålestøttesko)

Dette er en ekstra tynn og lett løpssko med forlenget strålestøtte, og større sidefleksibilitet.



PATENT SKO



PATENT SKO M. PIGG

Leveres i følgende størrelser:

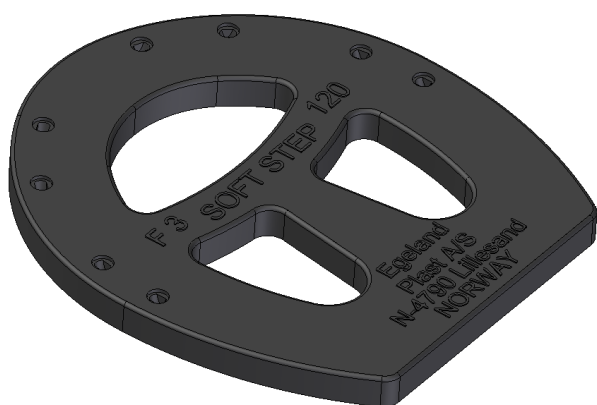
	BREDDE	LENGDE
Nr: F-1	110 mm.	128 mm.
F-2	115 mm.	133 mm.
F-3	120 mm.	138 mm.
F-4	125 mm.	143 mm.
F-5	130 mm.	148 mm.
F-6	135 mm.	153 mm.
F-7	140 mm.	158 mm.
F-8	145 mm.	163 mm.

Leveres i tykkelse 8 mm.

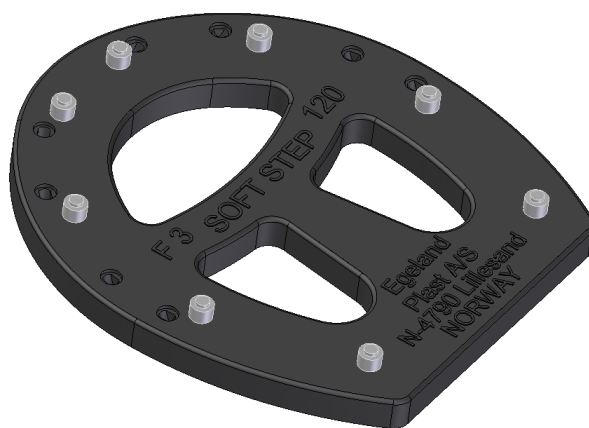
SOFT STEP – Kombi sko

(Halv strålestøttesko)

Kombinasjonsskoen er en åpen sko med strålestøtte. Strålestøtten har god fjærende effekt, og skoen er maksimalt støtdempende, og gir en jevn trykkfordeling. På grunn av de gode fjæringsegenskapene i skoen er faren for stråletrykkskader minimalisert.



KOMBI SKO



KOMBI SKO M. PIGG

Leveres i følgende størrelser:

	BREDDE	LENGDE
Nr: F-1	110 mm.	127 mm.
F-2	115 mm.	132 mm.
F-3	120 mm.	137 mm.
F-4	125 mm.	142 mm.
F-5	130 mm.	147 mm.
F-6	135 mm.	152 mm.
F-7	140 mm.	157 mm.
F-8	145 mm.	162 mm.

Leveres i tykkelse 8 mm.

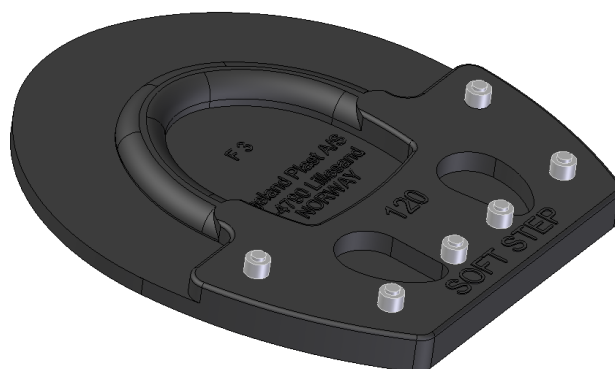
SOFT STEP – Flap sko

Flapskoen brukes der hvor det er ønskelig med en viss bremseeffekt i steget, og hvor hesten bør ha en tyngre sko. Beregnet for 6 mm. jernsko i tåen. Vektplasseringen i tåen gir en lang og jevn aksjonsbue med et godt framstrek.

Skoens spesielle utførelse gir gode bevegelsesmuligheter for hovdrakten, og god pumpeeffekt i strålen. Ypperlig også ved opplæring av unghest til trav der hvor det kan være problemer med framstrekket, da innvirkningen her er meget god.



FLAP SKO



FLAP SKO M. PIGG

Leveres i følgende størrelser:

	BREDDE	LENGDE
Nr: F-1	110 mm.	120 mm.
F-2	115 mm.	125 mm.
F-3	120 mm.	130 mm.
F-4	125 mm.	135 mm.
F-5	130 mm.	140 mm.
F-6	135 mm.	145 mm.
F-7	140 mm.	150 mm.
F-8	145 mm.	155 mm.

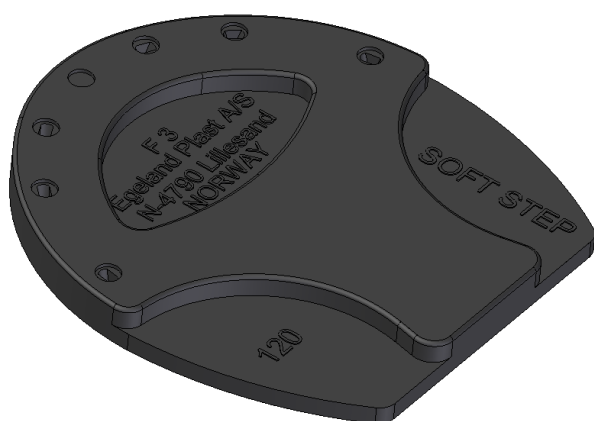
Leveres i tykkelse 10 mm.

SOFT STEP – Anker sko

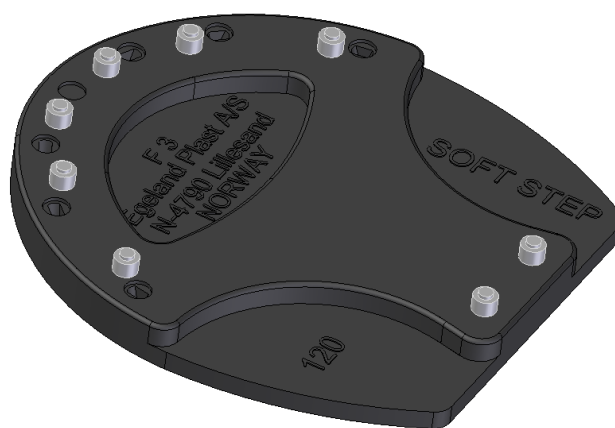
Dette er en lett, dempende kombinasjon ankersko / såle, hvor det er ønskelig med en forsterket strålestøtte, samtidig som trykket på hovdrakten reduseres.

Skoens påvirkning på strålen øker blodsirkulasjonen, og kan gi en gunstig påvirkning når det gjelder hestens yteevne under konkurranse. Skoen kan også brukes til å redusere helbredelsestiden ved evt. hovsprekk i drakten, da skoen gir en vesentlig reduksjon i belastningen på denne.

På grunn av skoens fleksibilitet oppnås ønsket virkning uten fare for trykkskader i hovrand og sømstrekk i tåen som for metallsko av denne typen.



ANKER SKO



ANKER SKO M. PIGG

Leveres i følgende størrelser:

	BREDDE	LENGDE
Nr: F-1	110 mm.	132 mm.
F-2	115 mm.	137 mm.
F-3	120 mm.	142 mm.
F-4	125 mm.	147 mm.
F-5	130 mm.	152 mm.
F-6	135 mm.	157 mm.
F-7	140 mm.	162 mm.
F-8	145 mm.	167 mm.

Leveres i tykkelse 10 mm.